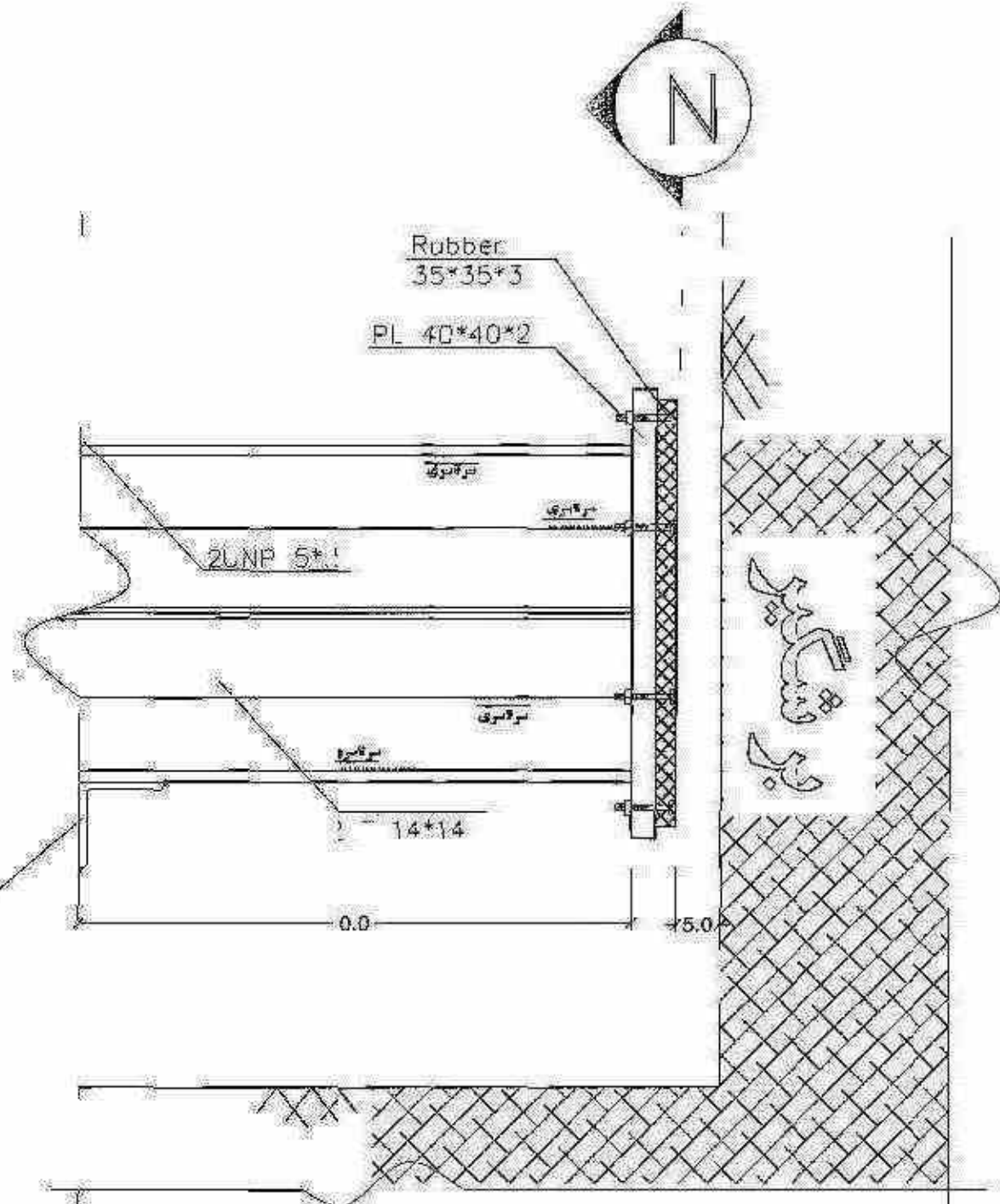
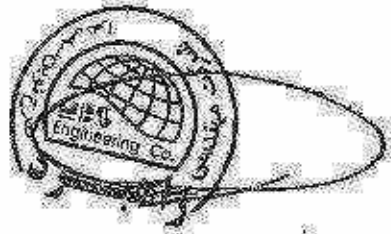
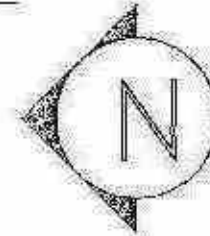


N-N
 Scale: 1:5
 Units: cm



UNP 50*5
 L = 10 cm

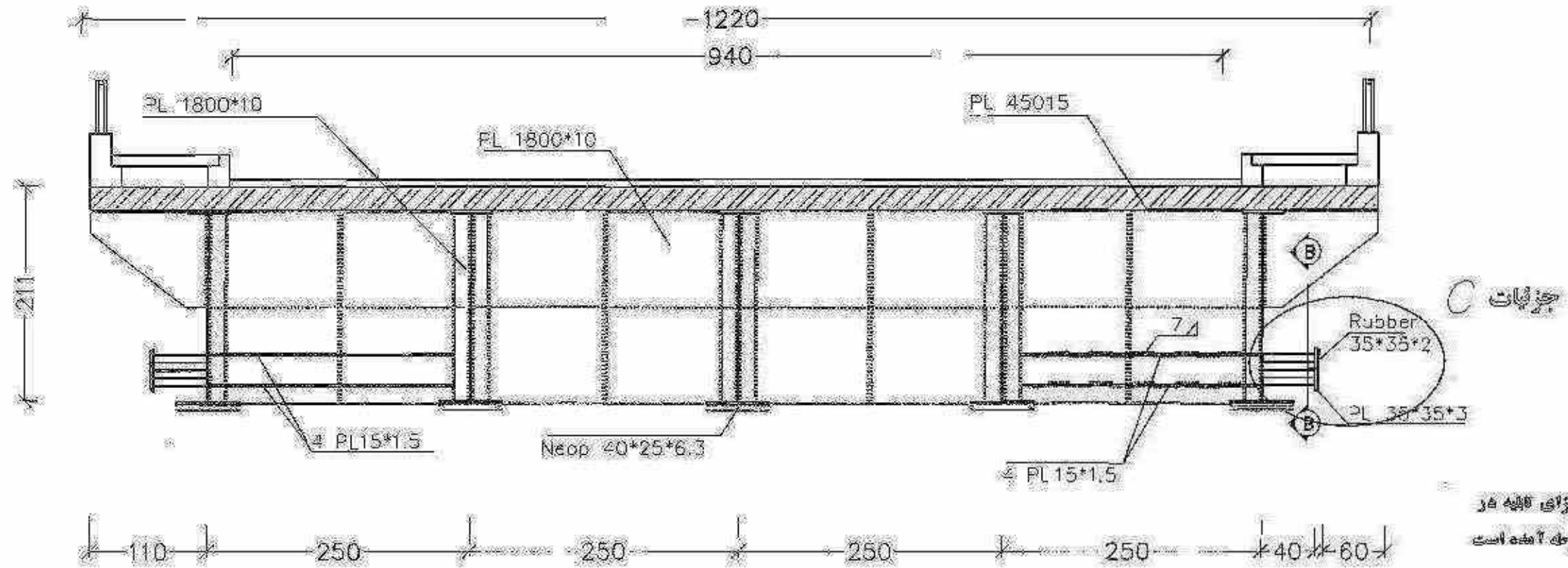
C
 Scale: 1:5
 Unit: cm



ردیف	تاریخ	شرح	مهندس
M.D.S Consulting Eng. وزارت راه و ترابری اداره کل راه و ترابری استان خوزستان مهندسین مشاور راهبر			
Designed by	S. Mohtarami	تاریخ	
Drawn by	S. Mohtarami	مهندس	
Checked by	En. Mohtarami	مهندس	
Approved by	A. Mohtarami	مهندس	
احداث پل مهارود روی رودخانه دز جزئیات اجرای دستک شماره نقشه: S.M.30.VB.V005 تاریخ: 1402/05/24			



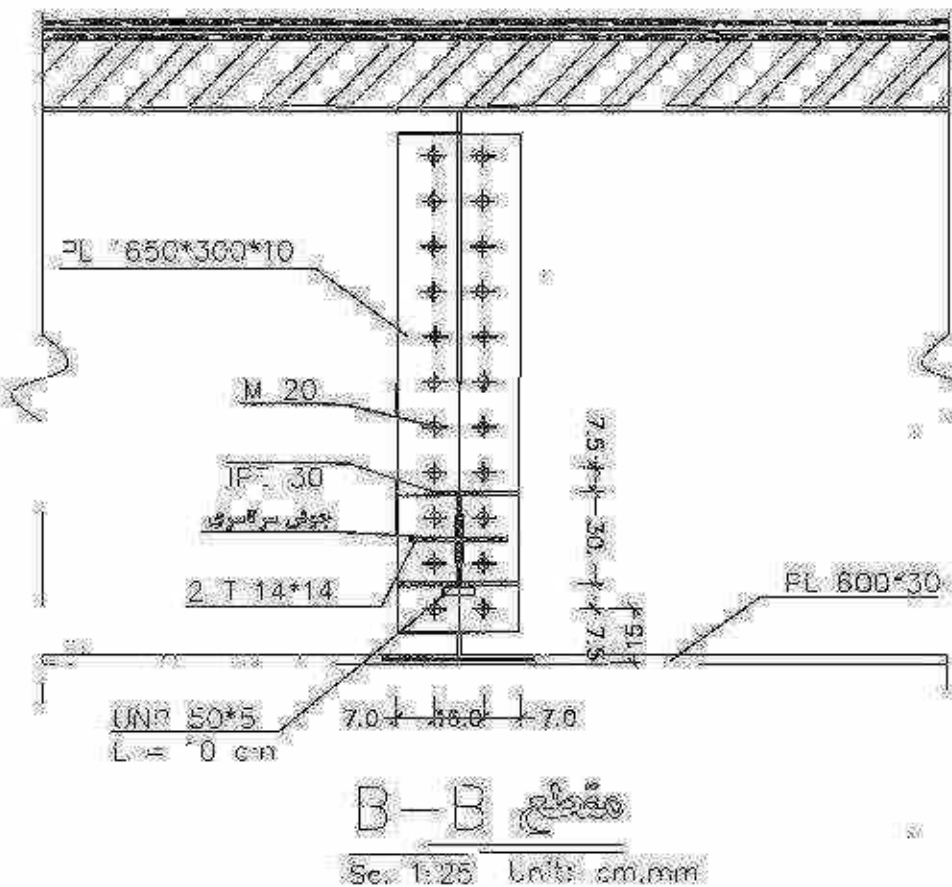
۲۴



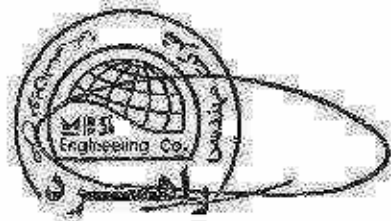
* جزئیات اجرایی قابله در
شبه گای مربوطه آمده است

* جوی اجرایی همگی بر ماسه ری و به بند ۷ پیوسته است

مقطع قابله در آنتهای دهانه
Sec. 1:50 Unit: cm



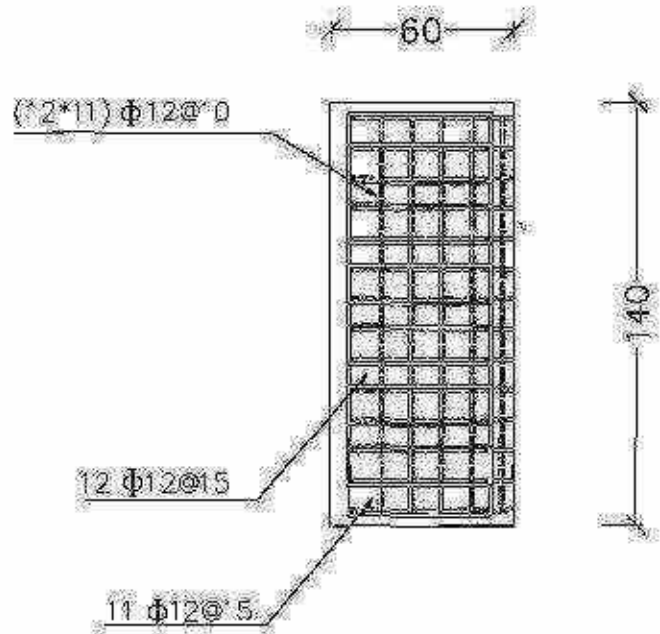
مقطع B-B
Sec. 1:25 Unit: cm, mm



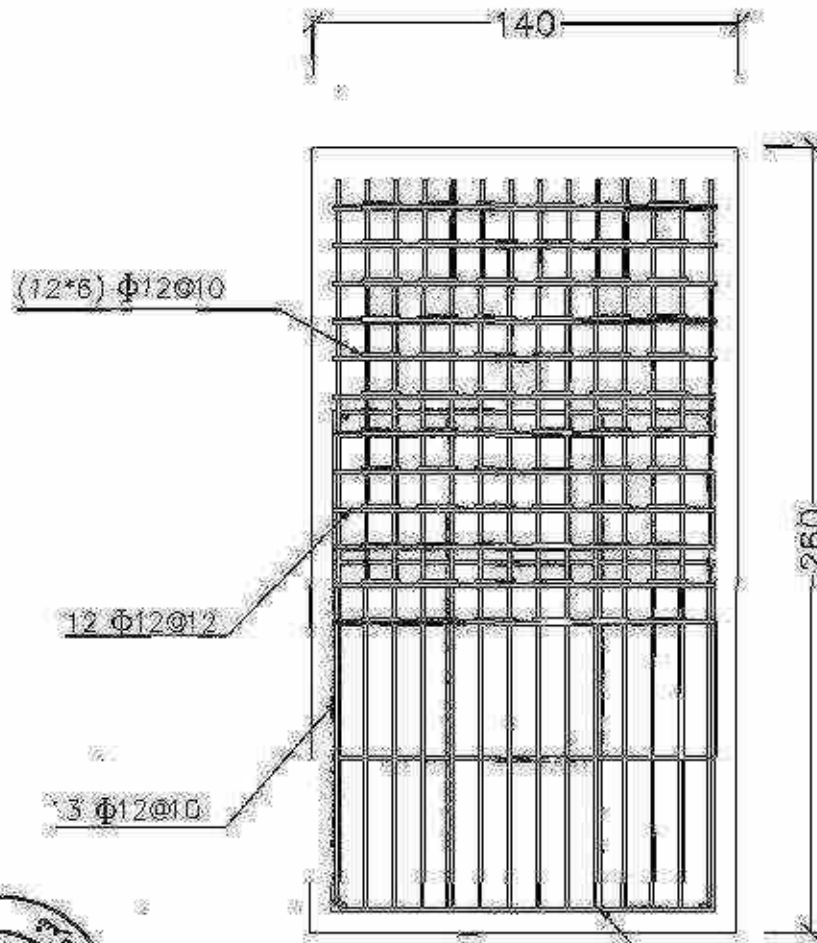
تاریخ	شرح	مهندس	مهندس	مهندس	مهندس
<p>M.D.S Consulting Eng. وزارت راه و ترابری اداره کل راه و ترابری استان خوزستان</p>					
Signature	Signature	Signature	Signature	Signature	Signature
Designed by: S. Mokhtari	Checked by: S. Mokhtari	Approved by: A. Norouzi	Supervised by: A. Norouzi	Reviewed by: A. Norouzi	Reviewed by: A. Norouzi
<p>مهندسین مشاور راهبر</p>					
<p>احداث پل میانرود روی رودخانه دز</p>					
<p>جزئیات اجرایی دستک</p>					
<p>S.M. 30 MB 7704 شماره نقشه: As shown</p>					



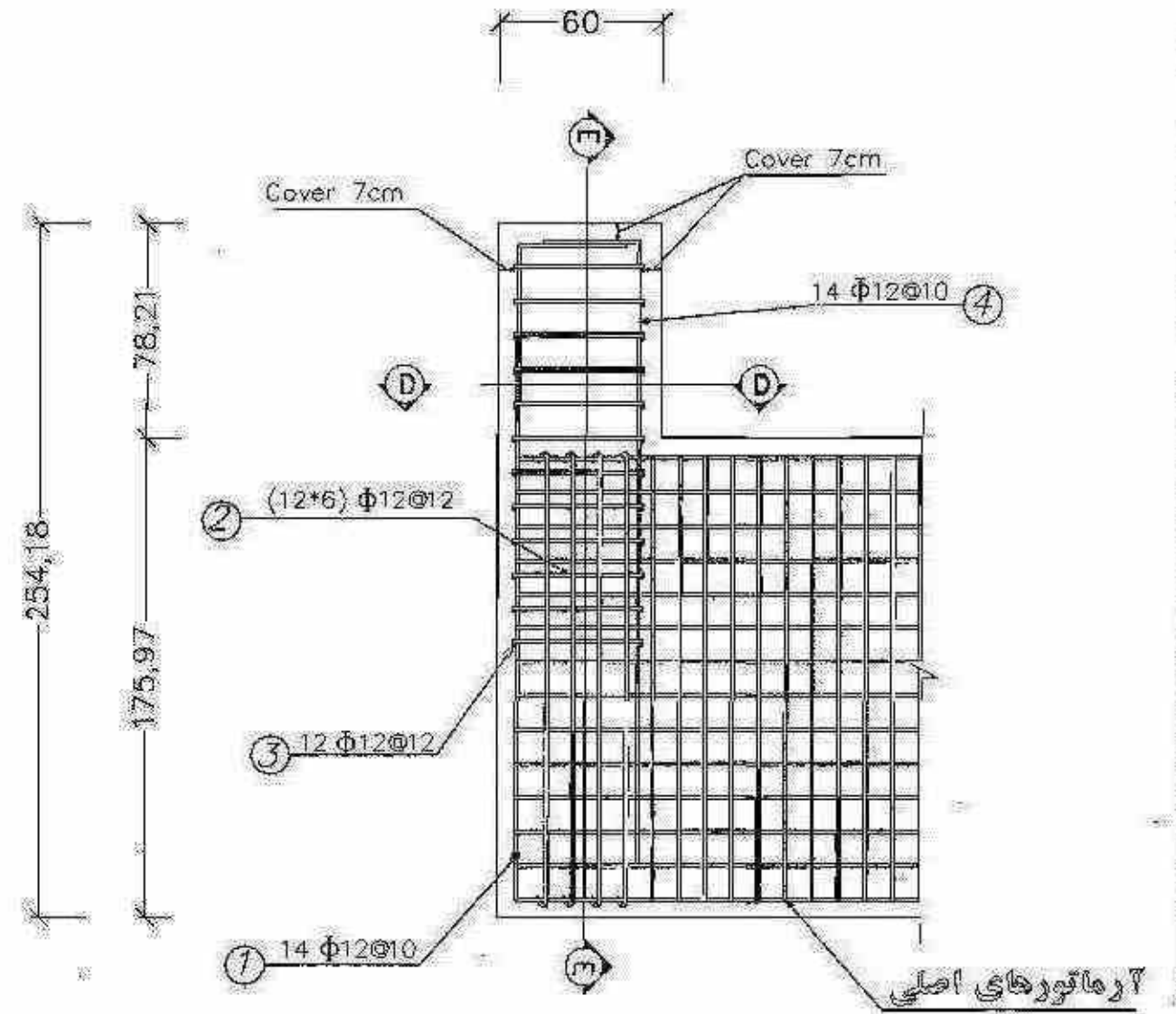
POS. NO.	Ø	L	BOUND BARS SHAPE	LENGTH m	NUM.	LENGTH PER POS.		
						T 10	T 12	T 18
1	12			1.770	14		24.780	
2	12			1.23	72		88.56	
3	12			3.80	12		43.20	
4	12			2.95	14		37.1	
TOTAL LENGTH m							24948.88	
UNIT WEIGHT kg/m						617	668	1.68
TOTAL WEIGHT kg							22154.58	
TOTAL WEIGHT kg						22154.58		



مقطع C-C
Sc. 1:25 Unit: cm

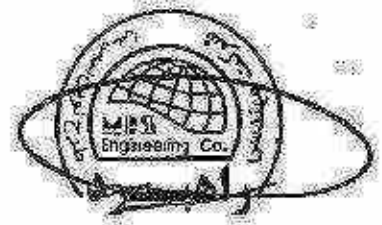


آرماتورهای اصلی
نشر سستون (قشه شماره 008-PMR)
مقطع E-E
Sc. 1:25 Unit: cm

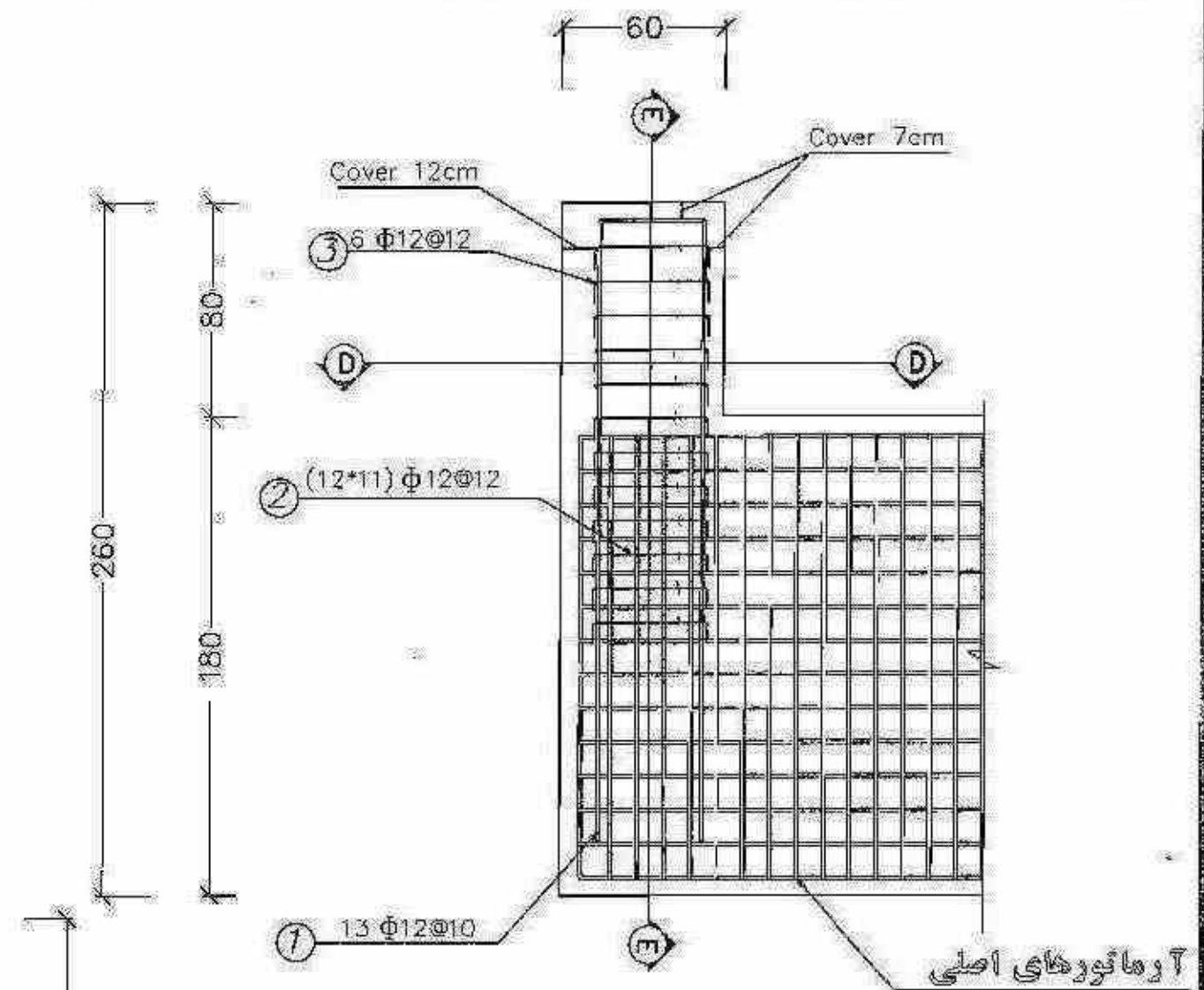
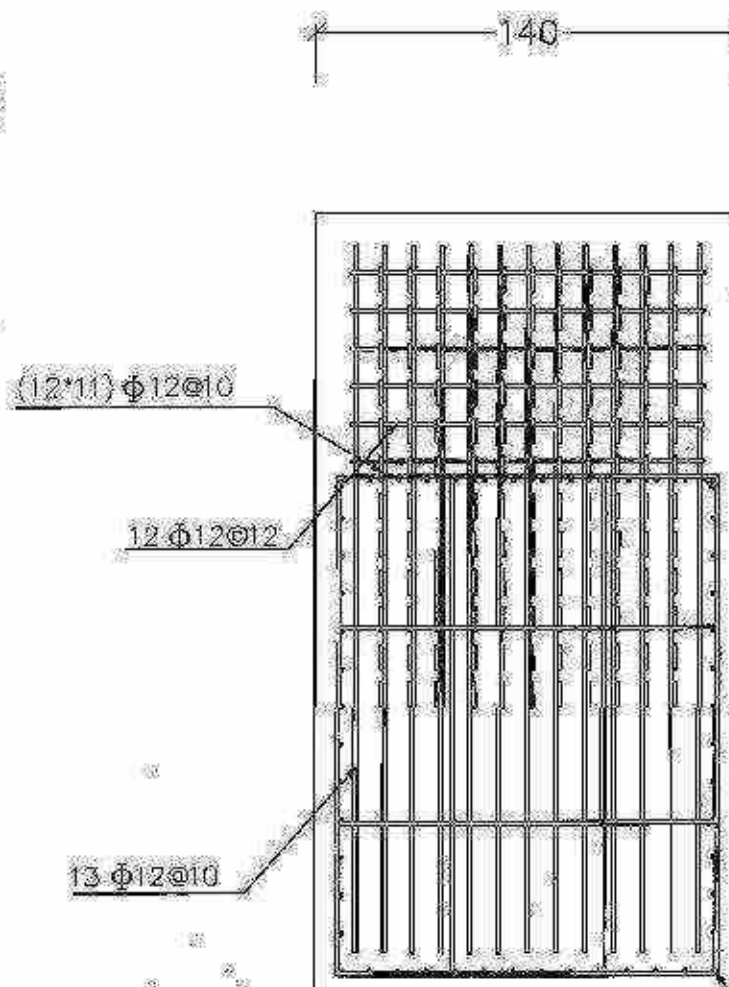
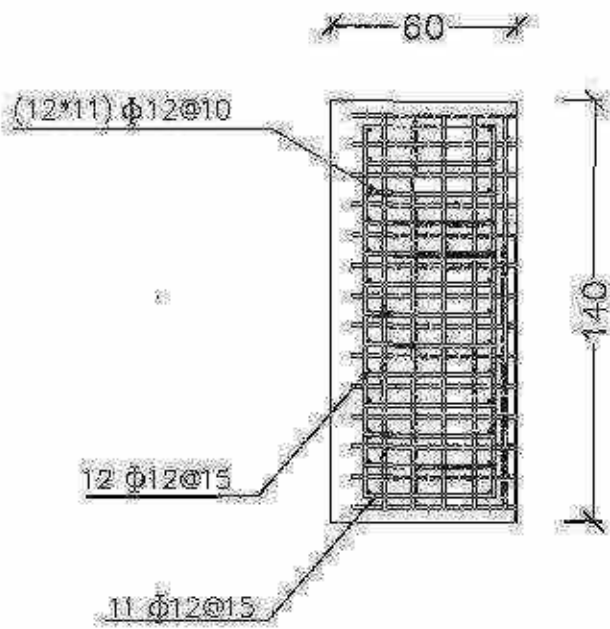


آرماتورهای اصلی
نشر سستون (قشه شماره 008-PMR)
جزئیات A
Sc. 1:25 Unit: cm

M.D.S Consulting Eng.
وزارت راه و ترابری
اداره کل راه و ترابری استان خوزستان
مهندس مشاور
راهبری
احداث پل مهارود روی رودخانه دز
جزئیات اجرای پشته در تمامی پایه ها
S.M.30.MB.V003 شماره نقشه
As shown: ۲۶



POS. NO.	Ø	T	ROUND BARS SHAPE	LENGTH m	NUM.	LENGTH PER POS.		
						T10	T12	T18
1	12			4.85	13		60.45	
2	12			.46	132		60.72	
3	12			3.00	6			
TOTAL LENGTH m							139.17	
UNIT WEIGHT kg/m						.617	.888	1.58
TOTAL WEIGHT kg							123.56	
TOTAL WEIGHT kg							123.56	

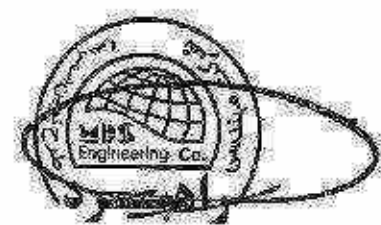


آرماتورهای اصلی

سرستون (قشه شماره PMR-ST-008)

جزئیات A

Sc. 1:25
Unit: cm



مقطع
Sc. 1:25
Unit: cm

M.D.S Consulting Eng.

وزارت راه و ترابری
اداره کل راه و ترابری استان خوزستان

مهندسین مشاور
راهبرده

احداث پلی مهاروه روی رودخانه در جزئیات اجرای برشگر در پایه P5

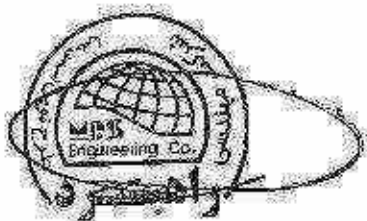
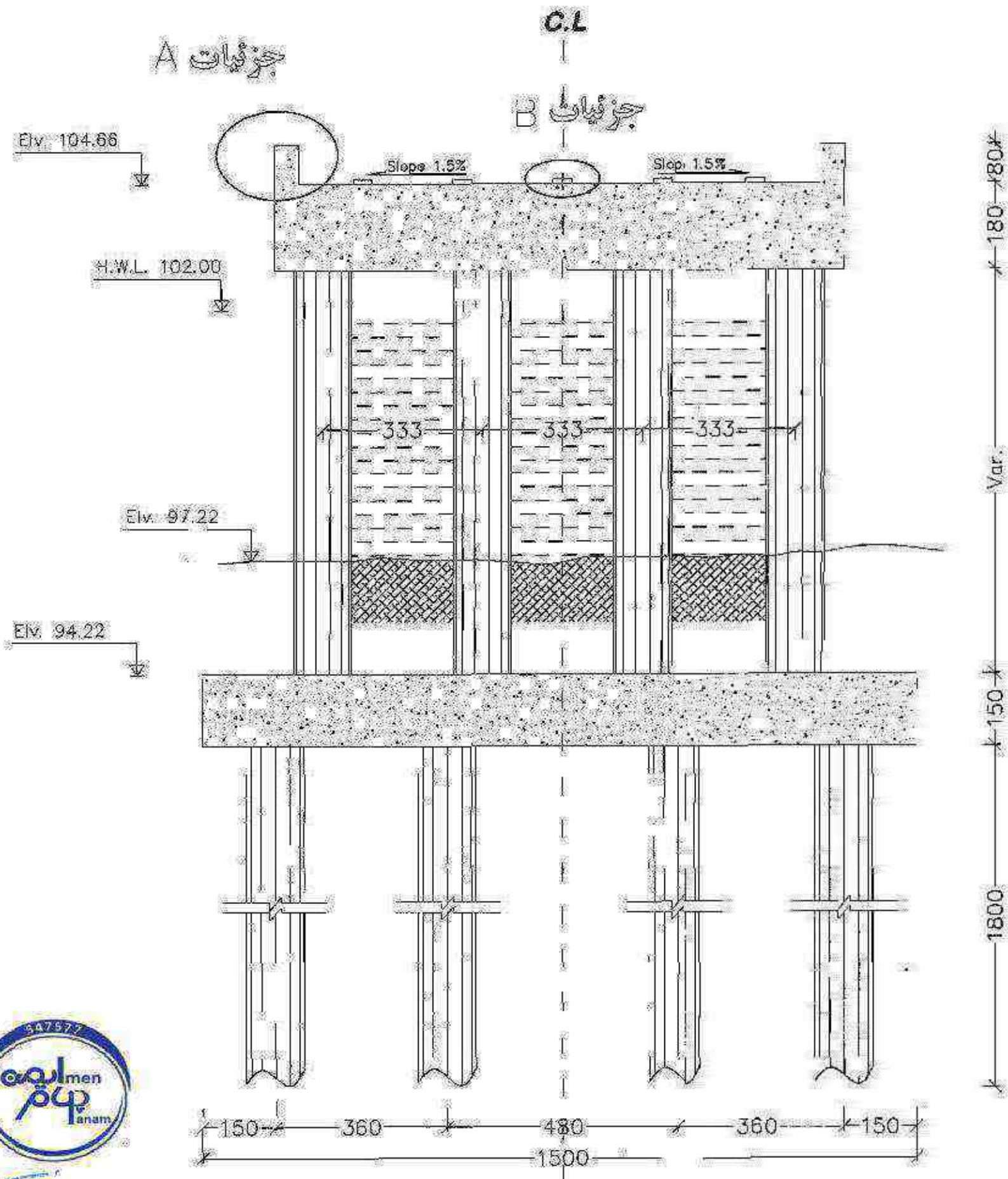
S.M.30.MB.V002 شماره نقشه: As shown

مقطع E-E
Sc. 1:25 Unit: cm

سرستون (قشه شماره PMR-ST-008)



مهندسین مشاور مانام



ردیف	تاریخ	شرح	مهندس	مهندس
M.D.S Consulting Eng. وزارت راه و ترابری اداره کل راه و ترابری استان خوزستان مهندسین مشاور راهبرد احداث پل مهاروه روی رودخانه دز نمای عمومی پایه ها شماره نقشه: S-M 30.MB.VD01 As shown				

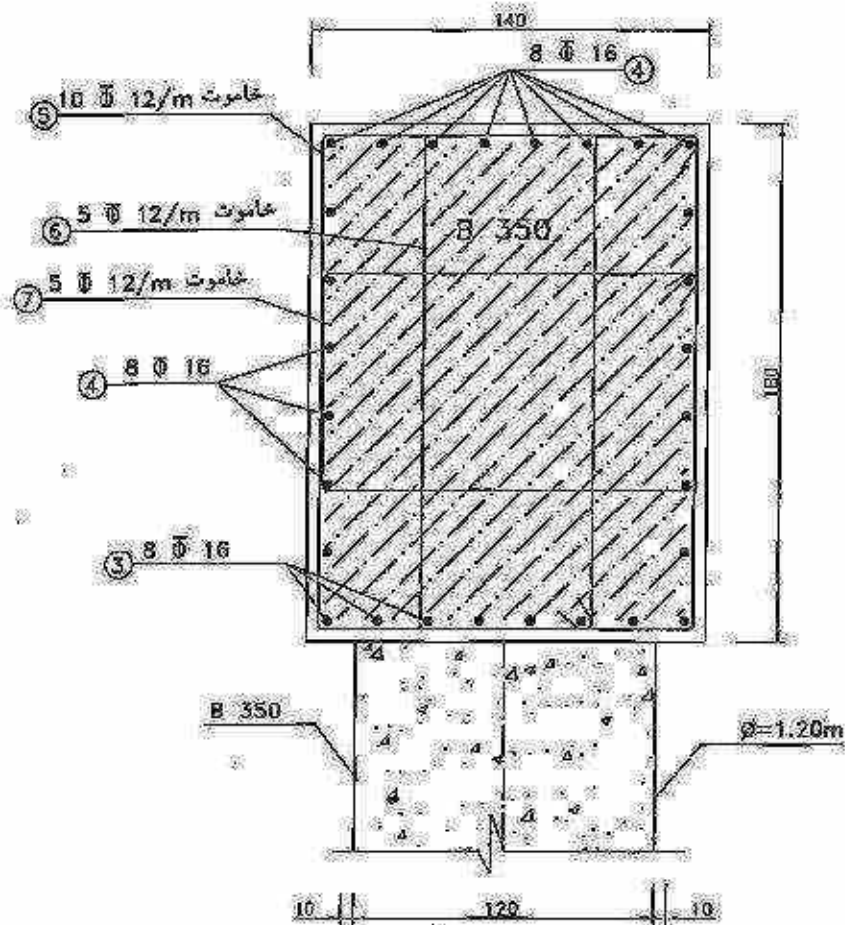
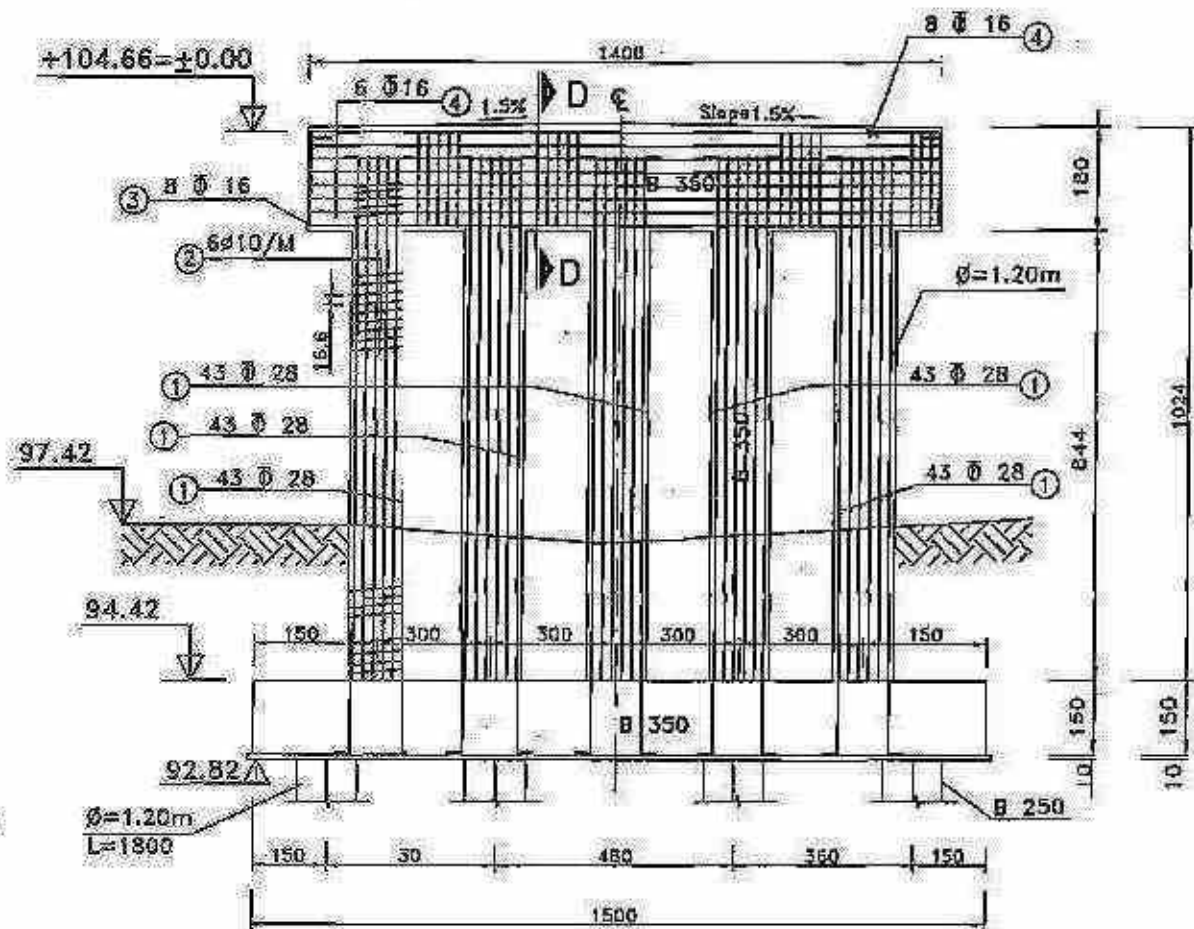


Handwritten signature in blue ink.

پایه های میانی
 Sc. 1:100 Unit: cm

جدول آرماتوربندی پایه B با تکیه گاه نزدیک

pos	Ø	Ng	LEN (m)	SKETCH	Ø10	Ø12	Ø16	Ø28
1	28	5x32	9.44					1510
2	10	5x55	3.45		848			
3	16	8	18.55				132.4	
4	16	20	15.95				279	
5	12	130	7.24				941.2	
6	12	65	5.54				360.1	
7	12	65	5.00				325	
TOTAL LENGTH (m)					948	1626.3	411.4	1510
Kg/m					0.617	.888	1.578	4.83
Kg/Ø					585.5	1444	649	7295
TOTAL WEIGHT					9974 (Kg)			



Section D-D

Sc. 1:20

جزئیات آرماتوربندی پایه B

Sc. 1:100



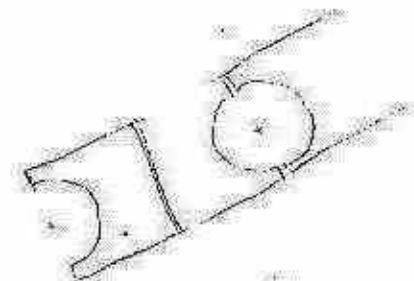
ردیف	تاریخ	شرح
1		تهیه نقشه
2		تایید نقشه
3		تایید نقشه
4		تایید نقشه
5		تایید نقشه
6		تایید نقشه
7		تایید نقشه
8		تایید نقشه
9		تایید نقشه
10		تایید نقشه

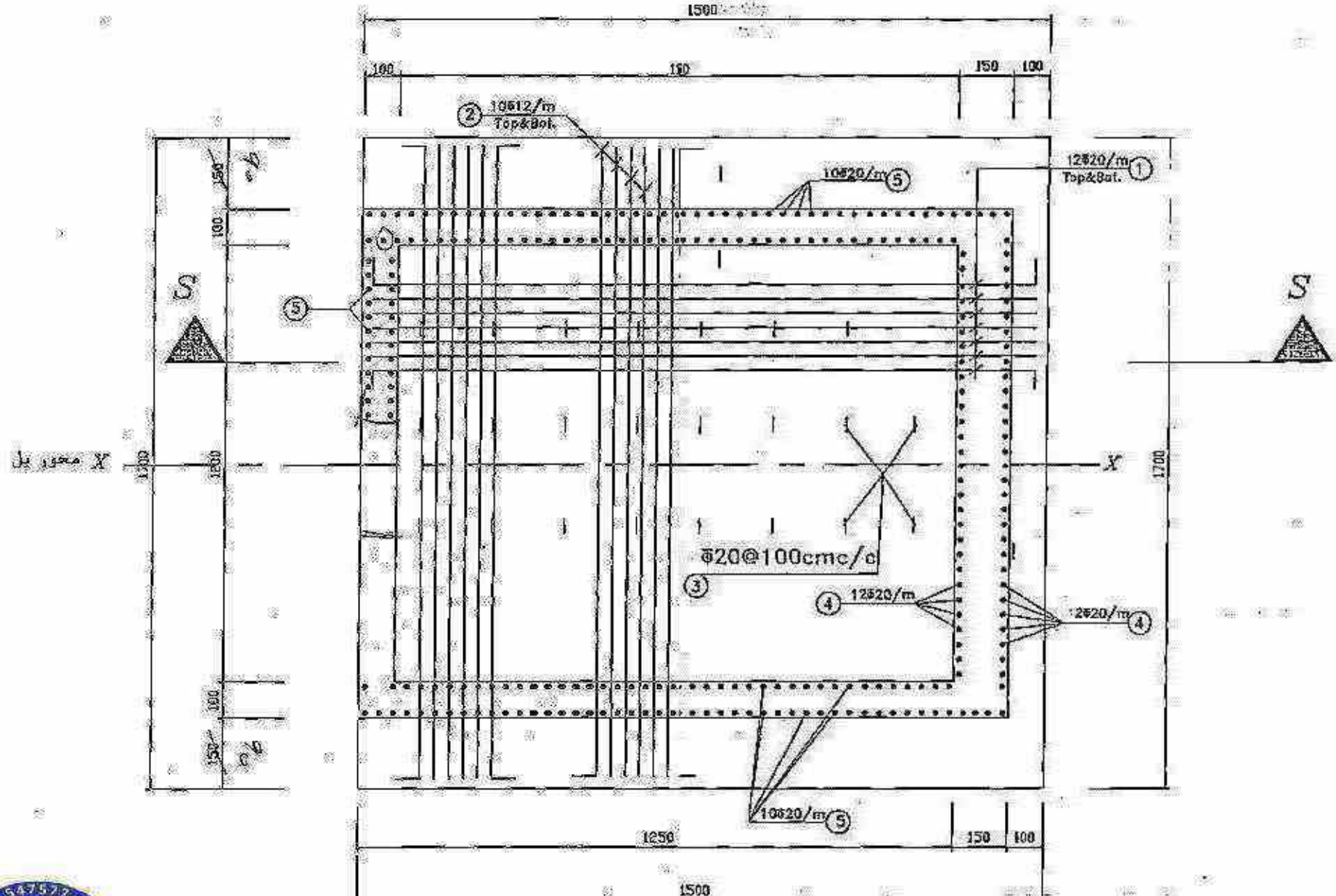
کلیه ابعاد بر اساس نقشه معماری است.

مکان: آبادان، پل میانرود در منطقه کیم خورشید

پروژه: شبکه آرماتوربندی پایه B

شماره نقشه: PNB-ST-014





پلان کوله و فونداسیون

Sc 1:100



ردیف	شرح	تاریخ	مهندس
1	تصویر		
2	محور		
3	مختصات		
4	مقیاس		
5	نوع		
6	محل		
7	شماره نقشه		
8	تاریخ		
9	محل		
10	مقیاس		
11	نوع		
12	محل		
13	مقیاس		
14	نوع		
15	محل		
16	مقیاس		
17	نوع		
18	محل		
19	مقیاس		
20	نوع		
21	محل		
22	مقیاس		
23	نوع		
24	محل		
25	مقیاس		
26	نوع		
27	محل		
28	مقیاس		
29	نوع		
30	محل		
31	مقیاس		
32	نوع		
33	محل		
34	مقیاس		
35	نوع		
36	محل		
37	مقیاس		
38	نوع		
39	محل		
40	مقیاس		
41	نوع		
42	محل		
43	مقیاس		
44	نوع		
45	محل		
46	مقیاس		
47	نوع		
48	محل		
49	مقیاس		
50	نوع		
51	محل		
52	مقیاس		
53	نوع		
54	محل		
55	مقیاس		
56	نوع		
57	محل		
58	مقیاس		
59	نوع		
60	محل		
61	مقیاس		
62	نوع		
63	محل		
64	مقیاس		
65	نوع		
66	محل		
67	مقیاس		
68	نوع		
69	محل		
70	مقیاس		
71	نوع		
72	محل		
73	مقیاس		
74	نوع		
75	محل		
76	مقیاس		
77	نوع		
78	محل		
79	مقیاس		
80	نوع		
81	محل		
82	مقیاس		
83	نوع		
84	محل		
85	مقیاس		
86	نوع		
87	محل		
88	مقیاس		
89	نوع		
90	محل		
91	مقیاس		
92	نوع		
93	محل		
94	مقیاس		
95	نوع		
96	محل		
97	مقیاس		
98	نوع		
99	محل		
100	مقیاس		

