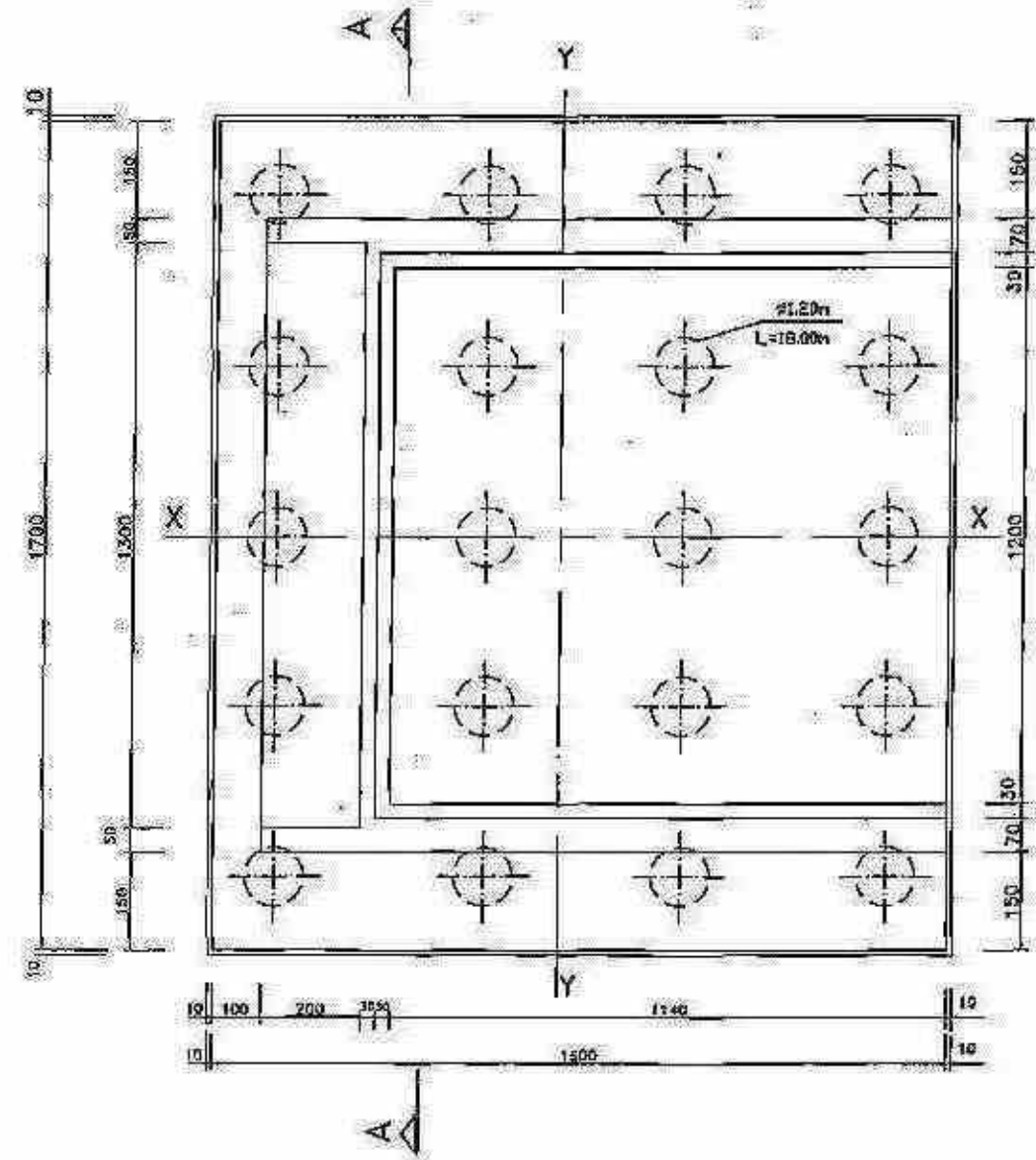


Section A-A

Sc. 1:100

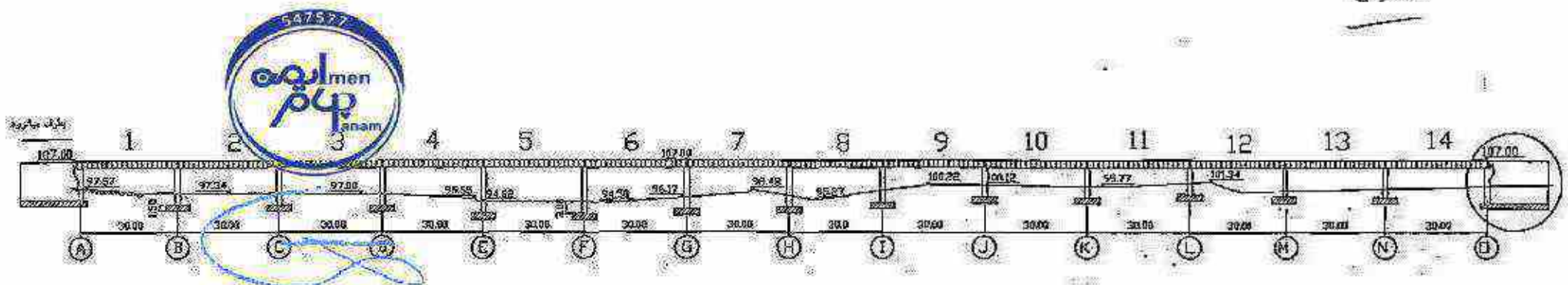


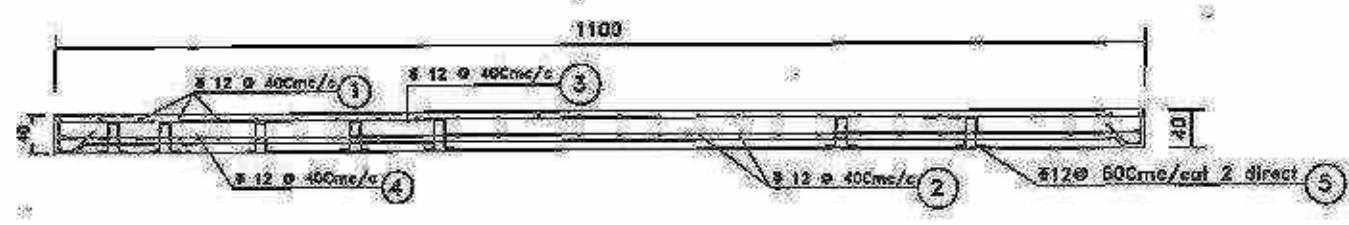
پلان کوله واریانت ۱

Sc. 1:100

Handwritten signature or initials.

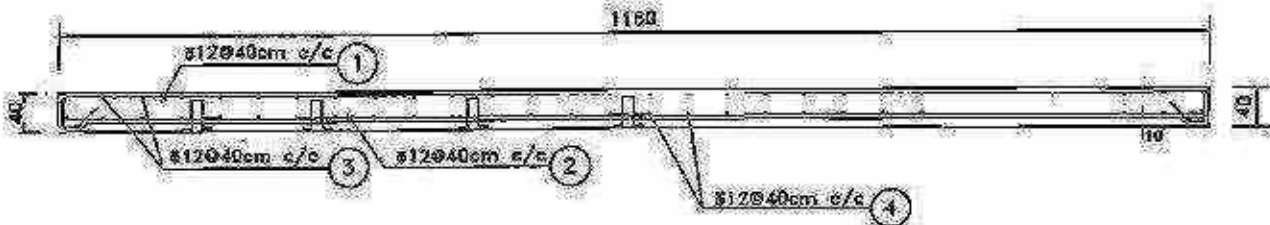
ردیف	شرح	مقدار	واحد
1	سنگ		
2	خاک		
3	گچ		
4	آهن		
5	سیم		
6	کاشی		
7	چسب		
8	رنگ		
9	سرامیک		
10	پنجره		
11	در		
12	تابلو		
13	کابینت		
14	سقف		
15	دیوار		
16	کف		
17	پله		
18	سقف		
19	دیوار		
20	کف		
21	پله		
22	سقف		
23	دیوار		
24	کف		
25	پله		
26	سقف		
27	دیوار		
28	کف		
29	پله		
30	سقف		
31	دیوار		
32	کف		
33	پله		
34	سقف		
35	دیوار		
36	کف		
37	پله		
38	سقف		
39	دیوار		
40	کف		
41	پله		
42	سقف		
43	دیوار		
44	کف		
45	پله		
46	سقف		
47	دیوار		
48	کف		
49	پله		
50	سقف		
51	دیوار		
52	کف		
53	پله		
54	سقف		
55	دیوار		
56	کف		
57	پله		
58	سقف		
59	دیوار		
60	کف		
61	پله		
62	سقف		
63	دیوار		
64	کف		
65	پله		
66	سقف		
67	دیوار		
68	کف		
69	پله		
70	سقف		
71	دیوار		
72	کف		
73	پله		
74	سقف		
75	دیوار		
76	کف		
77	پله		
78	سقف		
79	دیوار		
80	کف		
81	پله		
82	سقف		
83	دیوار		
84	کف		
85	پله		
86	سقف		
87	دیوار		
88	کف		
89	پله		
90	سقف		
91	دیوار		
92	کف		
93	پله		
94	سقف		
95	دیوار		
96	کف		
97	پله		
98	سقف		
99	دیوار		
100	کف		
101	پله		
102	سقف		
103	دیوار		
104	کف		
105	پله		
106	سقف		
107	دیوار		
108	کف		
109	پله		
110	سقف		
111	دیوار		
112	کف		
113	پله		
114	سقف		
115	دیوار		
116	کف		
117	پله		
118	سقف		
119	دیوار		
120	کف		
121	پله		
122	سقف		
123	دیوار		
124	کف		
125	پله		
126	سقف		
127	دیوار		
128	کف		
129	پله		
130	سقف		
131	دیوار		
132	کف		
133	پله		
134	سقف		
135	دیوار		
136	کف		
137	پله		
138	سقف		
139	دیوار		
140	کف		
141	پله		
142	سقف		
143	دیوار		
144	کف		
145	پله		
146	سقف		
147	دیوار		
148	کف		
149	پله		
150	سقف		





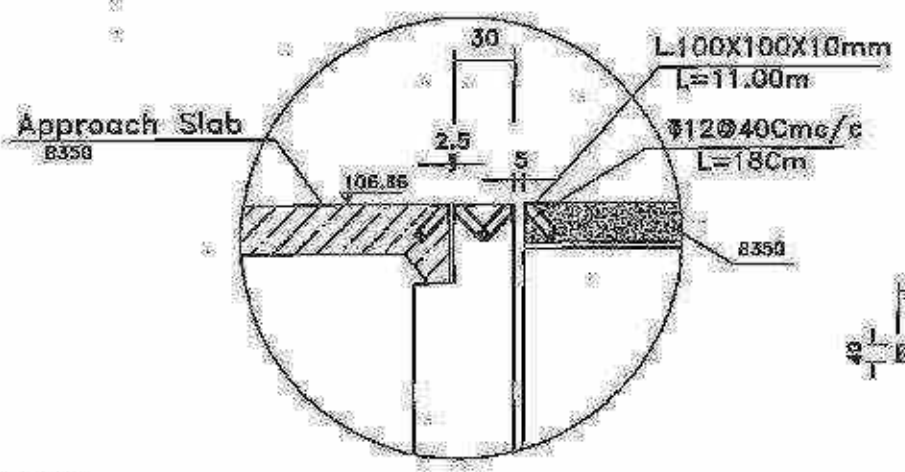
Section A-A

Sc. 1:50



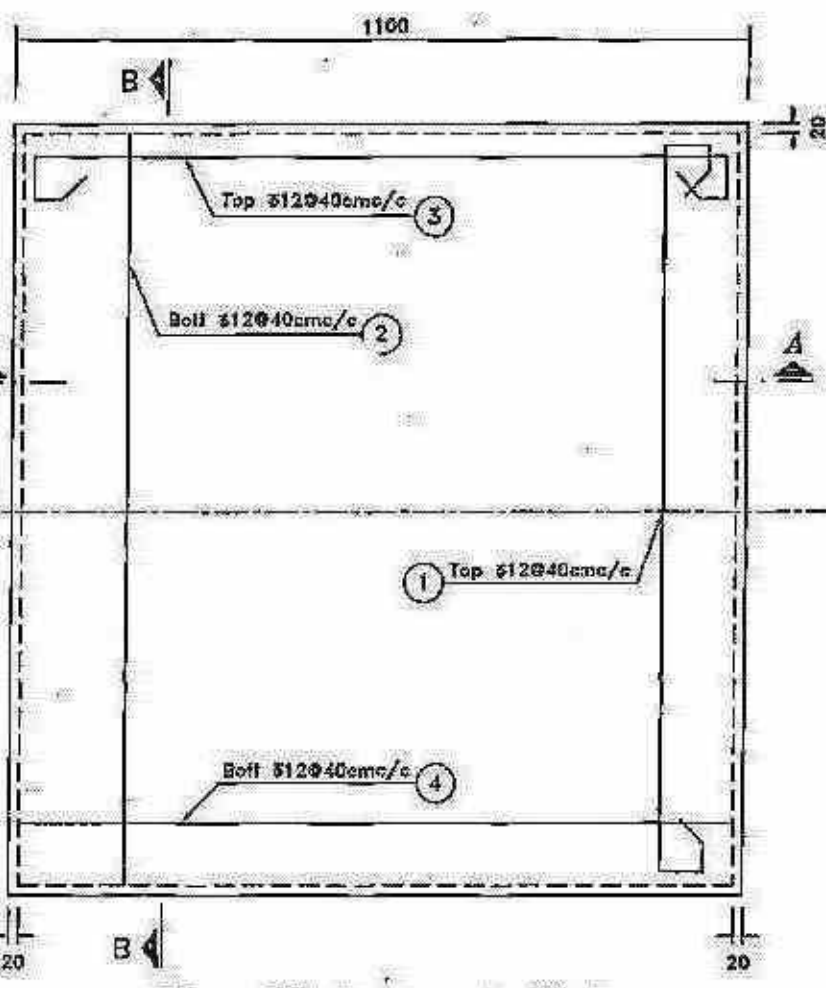
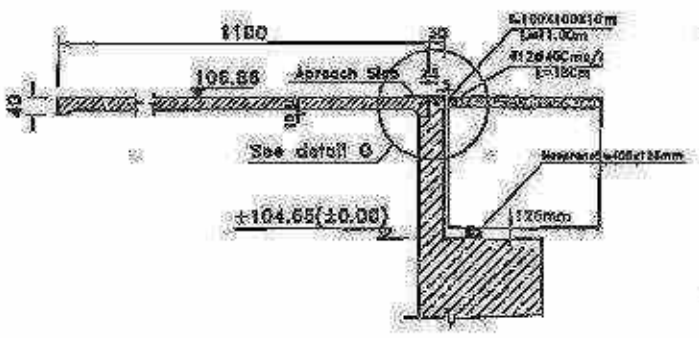
Section B-B

Sc. 1:50



Detail O

Sc. 1:25



Plan Of Approach Slab

Sc. 1:75

جدول آرماتور بندی Approach Slab

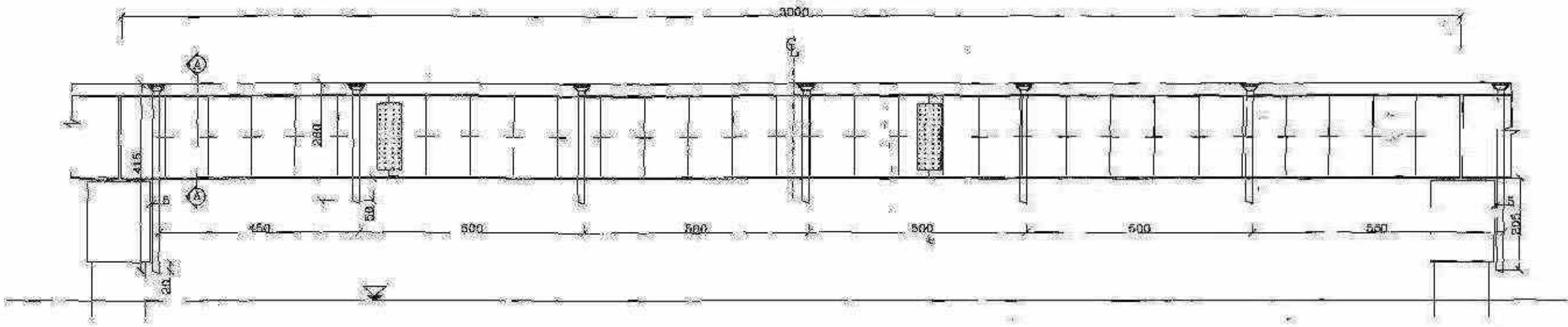
pos	Ø	NO.	LEN	SKETCH	Ø12
1	12	28	13.54		379
2	12	28	11.50		322
3	12	30	12.94		388
4	12	30	10.98		327
5	12	260	0.88		229
TOTAL LENGTH (m)					1645
Kg/m					0.888
Kg/Ø					1461
TOTAL WEIGHT					For one approach 1461 (Kg)
					For two approach 2922 (Kg)

استرار Approach Slab بر روی گوله

Sc. 1:100

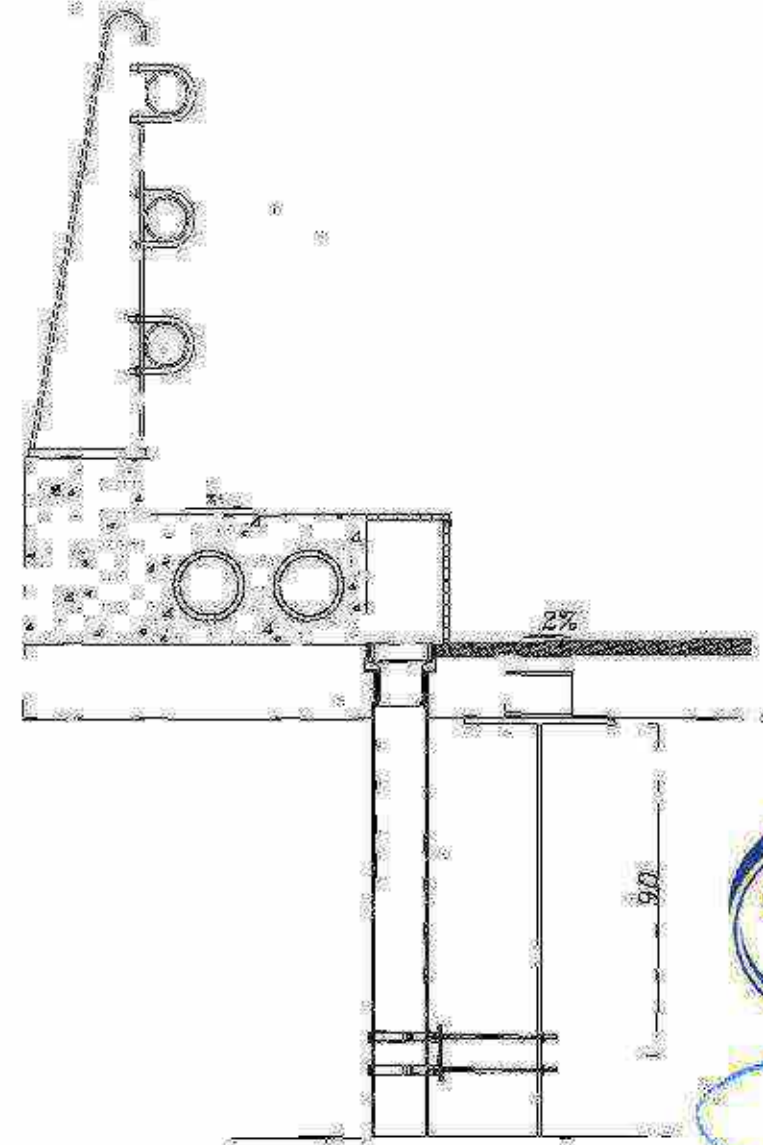
تاریخ	شرح	مراجعه	مهندس مشاور
کارفرما: اداره کل راه و ترابری استان خوزستان			
مهندس مشاور این طرح:			
موضوع: احداث پل میانرود در هفت تپه خوزستان بر روی رود در			
تاریخ	شرح	مراجعه	مهندس مشاور
Approach Slab			
PVR-ST-037			





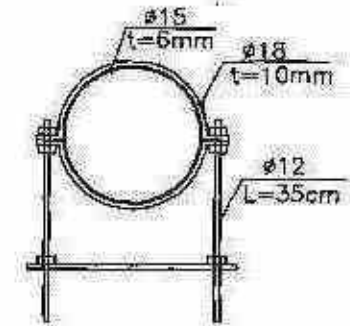
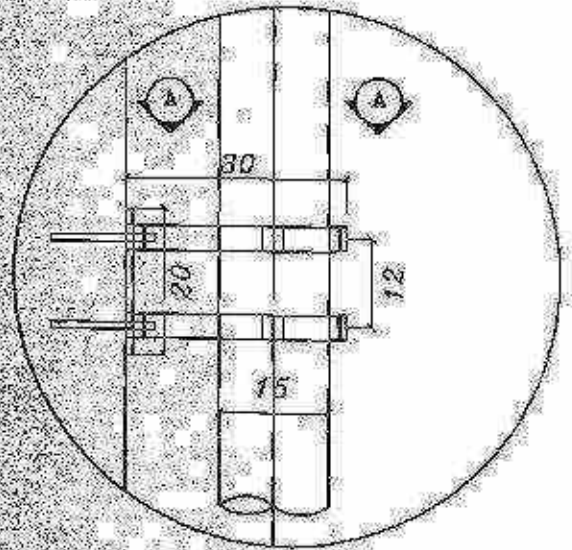
نمای طولی زحشکی پل در هر دهانه

SC 1:100 Unit: cm



نقشه اتصال لوله به تیر وری

SC 1:20 Unit: cm

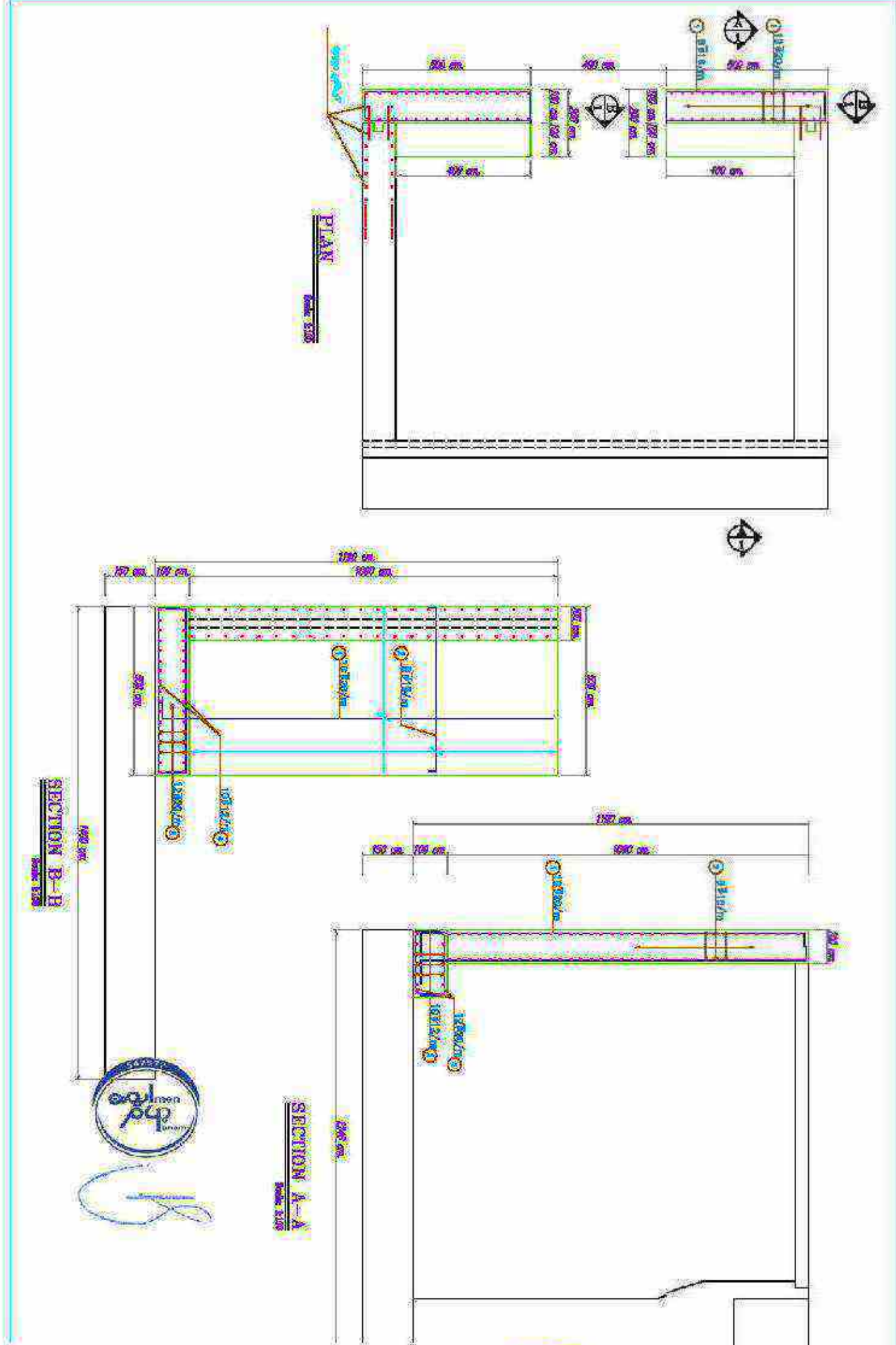


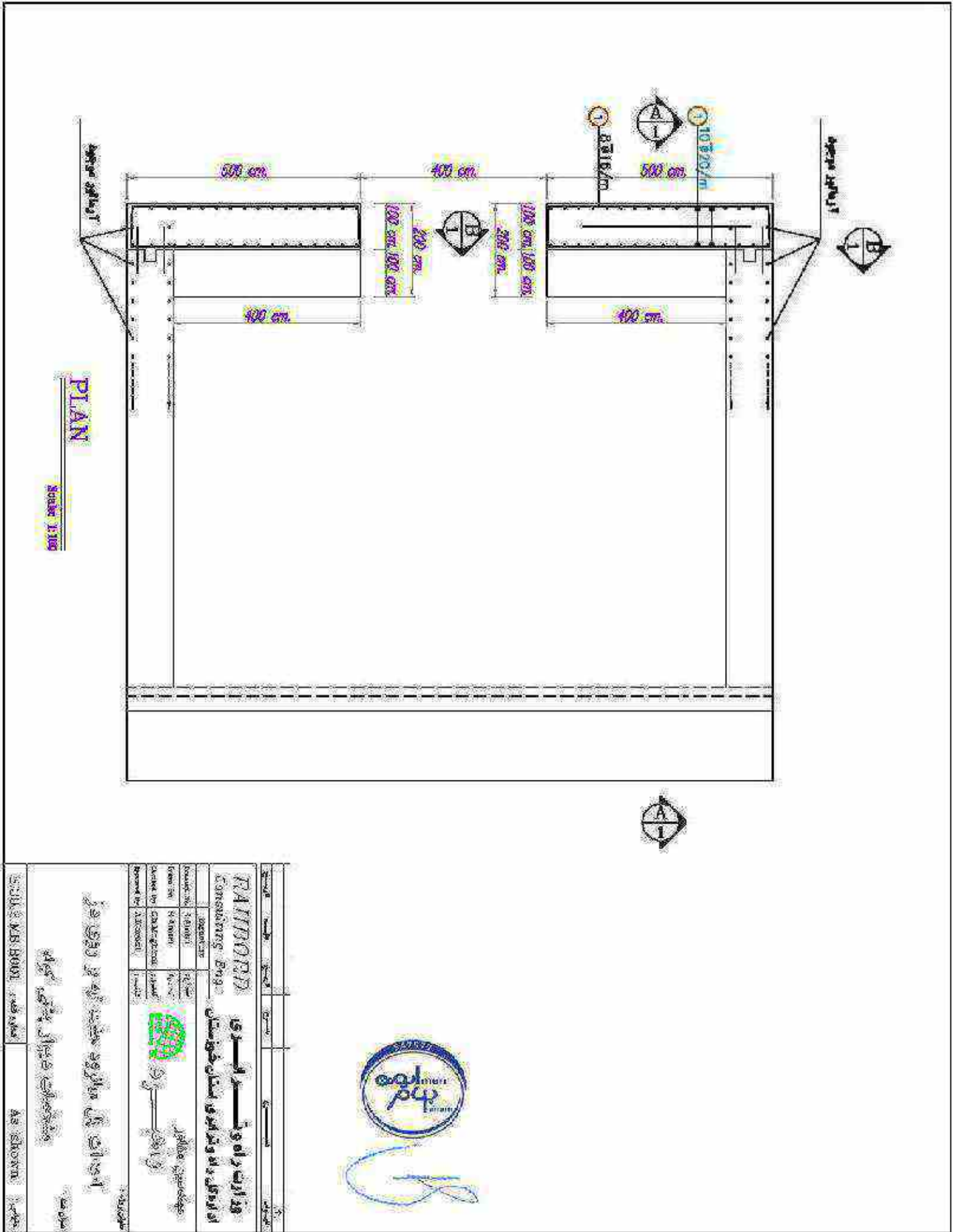
SECTION A-A

Scale: 1:10



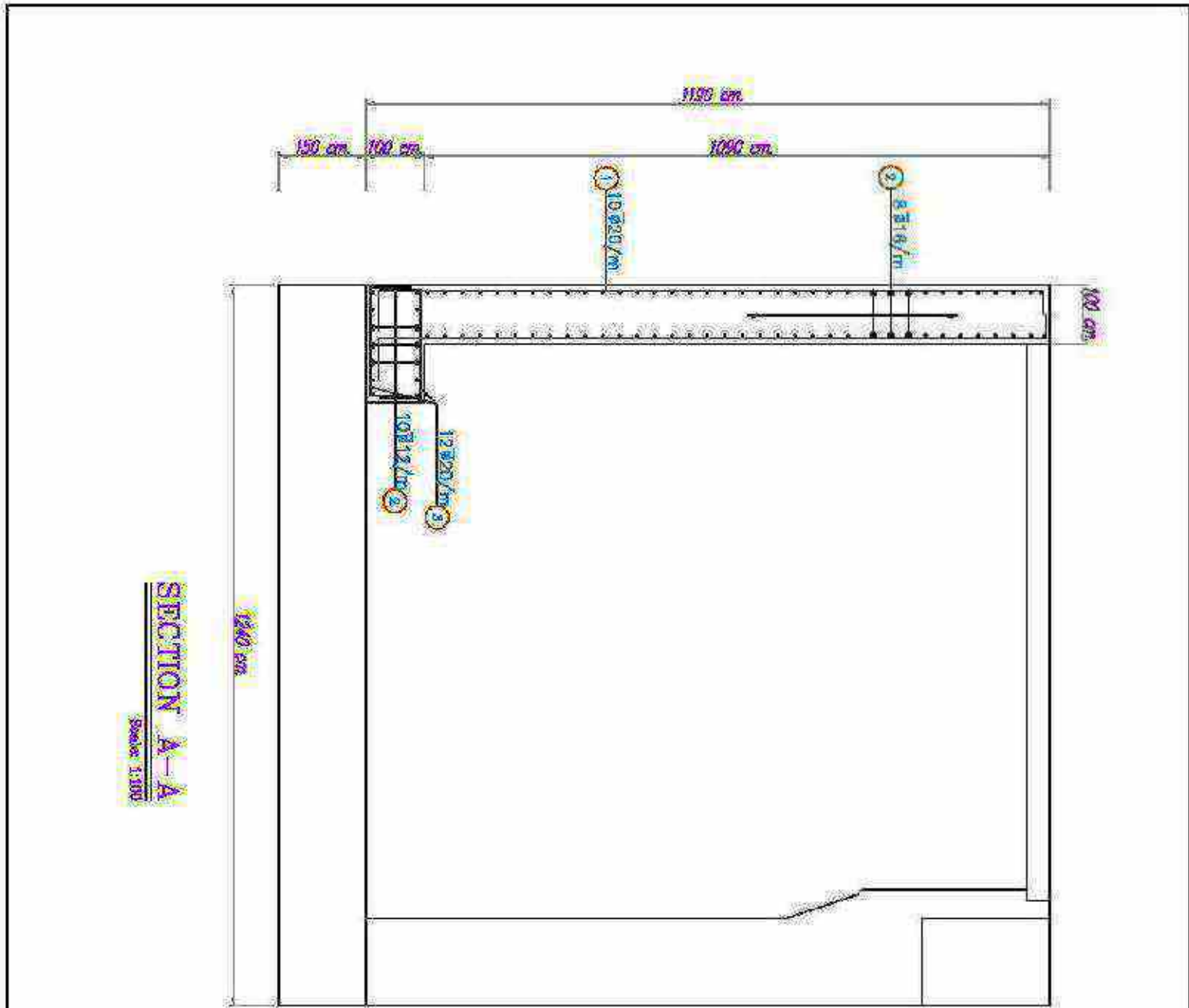
تاریخ	مهندس	مهندس	مهندس	مهندس
Rahbord Consulting Eng.		وزارت راه و ترابری اداره کل راه و ترابری استان خوزستان		
امضاء:	S.Amin	مراجعه:	مهندسین مشاور	
تاریخ:	S.Amin	تایید:	راهبرد	
موضوع:	Gh. Atogiani	مهندس:	MBS Engineering Co.	
مهندس:	A. Nouri	مهندس:		
اجزایات پل مهارود ضخت تپه بر روی در				
جزئیات نحوه اتصال لوله زحشکی به تیر وری				
شماره نقشه: S.30.2.MB.B017				
طابق: As shown				





<p>RAHIBORR</p> <p>كونسولترينج - ديزاين</p> <p>الرياض - المملكة العربية السعودية</p>	
<p>مهندس: مهندس</p> <p>رقم: 1000</p> <p>مكتب: الرياض</p> <p>مقر: شارع</p> <p>مقر: شارع</p> <p>مقر: شارع</p>	<p>مهندس: مهندس</p> <p>رقم: 1000</p> <p>مكتب: الرياض</p> <p>مقر: شارع</p> <p>مقر: شارع</p> <p>مقر: شارع</p>
<p>مهندس: مهندس</p> <p>رقم: 1000</p> <p>مكتب: الرياض</p> <p>مقر: شارع</p> <p>مقر: شارع</p> <p>مقر: شارع</p>	<p>مهندس: مهندس</p> <p>رقم: 1000</p> <p>مكتب: الرياض</p> <p>مقر: شارع</p> <p>مقر: شارع</p> <p>مقر: شارع</p>
<p>مهندس: مهندس</p> <p>رقم: 1000</p> <p>مكتب: الرياض</p> <p>مقر: شارع</p> <p>مقر: شارع</p> <p>مقر: شارع</p>	<p>مهندس: مهندس</p> <p>رقم: 1000</p> <p>مكتب: الرياض</p> <p>مقر: شارع</p> <p>مقر: شارع</p> <p>مقر: شارع</p>

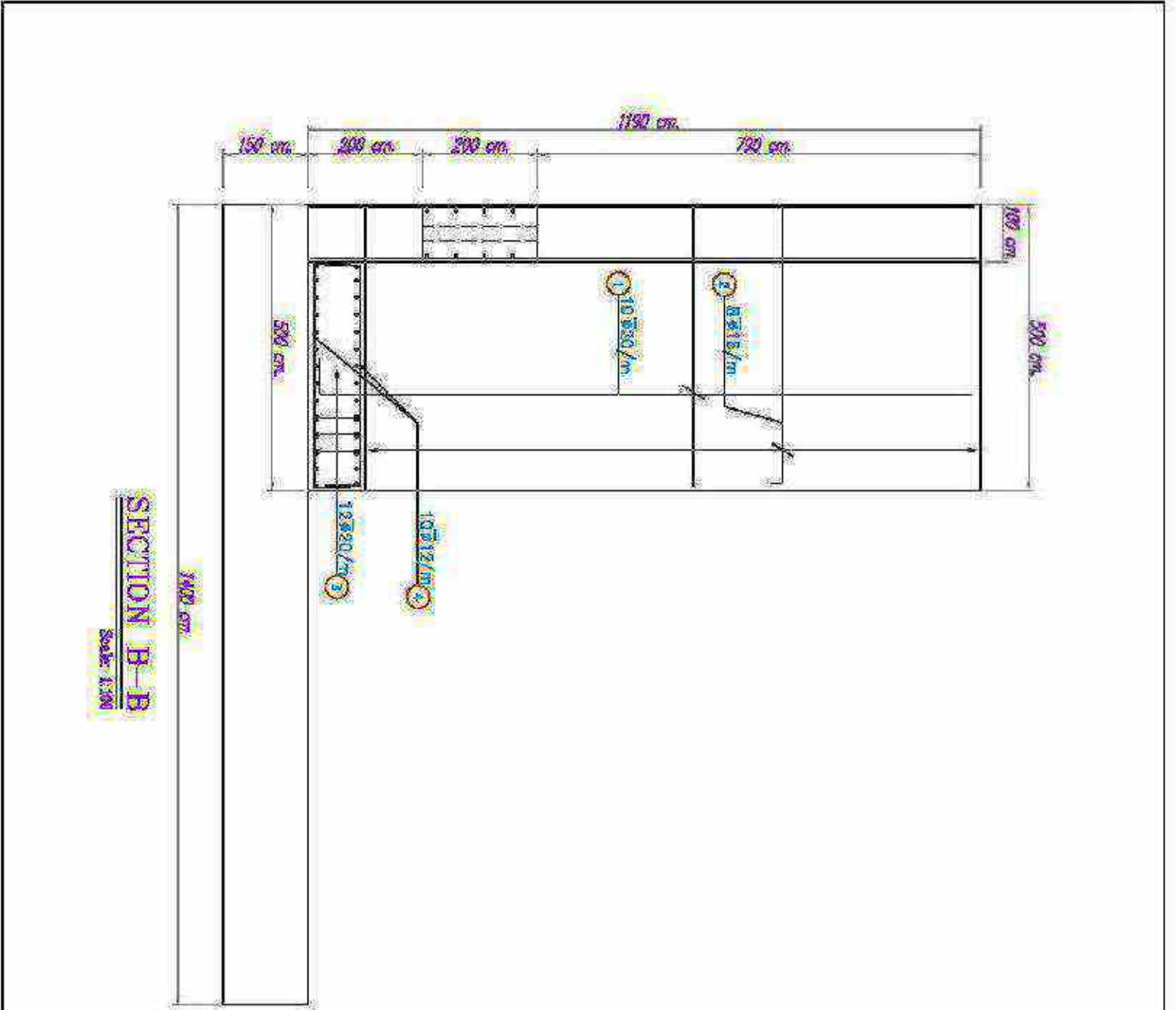




SECTION A-A
Scale: 1:100



<p>RAHIBORRI گورنمنٹ ہائی اسکول گورنمنٹ ہائی اسکول</p>		<p>گورنمنٹ ہائی اسکول گورنمنٹ ہائی اسکول</p>	
<p>Prepared by: RAHIBORRI</p>	<p>Checked by: RAHIBORRI</p>	<p>Approved by: RAHIBORRI</p>	<p>Scale: 1:100</p>
<p>Scale: AS SHOWN</p>			



SECTION B-B
Scale: 1:100



<p>RAJESH KUMAR RAJESH KUMAR RAJESH KUMAR</p>		<p>RAJESH KUMAR RAJESH KUMAR RAJESH KUMAR</p>	
<p>Project Name: RAJESH KUMAR</p>	<p>Project No: RAJESH KUMAR</p>	<p>Project Date: RAJESH KUMAR</p>	<p>Project Location: RAJESH KUMAR</p>
<p>Project Status: RAJESH KUMAR</p>	<p>Project Type: RAJESH KUMAR</p>	<p>Project Category: RAJESH KUMAR</p>	<p>Project Sub-category: RAJESH KUMAR</p>
<p>Project Manager: RAJESH KUMAR</p>	<p>Project Engineer: RAJESH KUMAR</p>	<p>Project Designer: RAJESH KUMAR</p>	<p>Project Checker: RAJESH KUMAR</p>
<p>Project Approver: RAJESH KUMAR</p>	<p>Project Reviewer: RAJESH KUMAR</p>	<p>Project Auditor: RAJESH KUMAR</p>	<p>Project Sign-off: RAJESH KUMAR</p>